



# Rozvětvený a nerozvětvený elektrický obvod.

## Fyzika VI.ročník

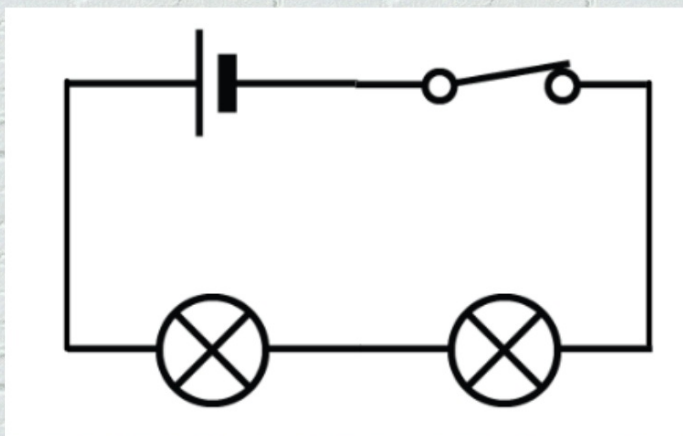
1. Nerozvětvený elektrický obvod.
2. Rozvětvený elektrický obvod
3. Zopakujte si.

ZŠ Brodek u Přerova

Mgr. Jana Skulová

OPVK EU PŠ F 019-XX.

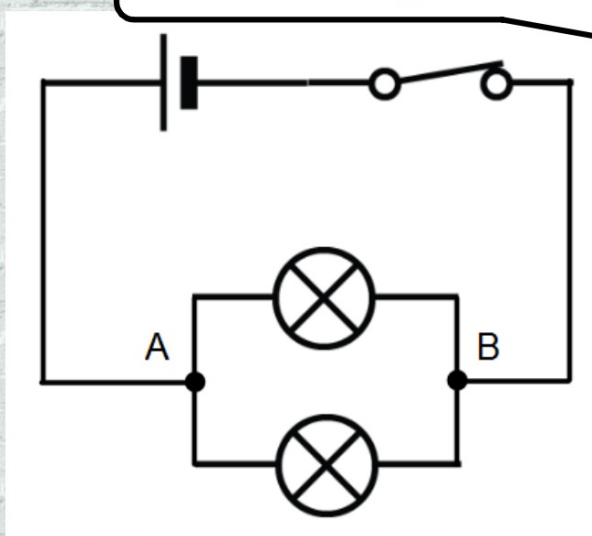
Nerozvětvený elektrický obvod.



Žárovky zapojeny **za sebou** - elektrický obvod nazýváme **nerozvětvený**.

Ve všech místech nerozvětveného elektrického obvodu je stejný elektrický proud.

## Rozvětvený elektrický obvod.

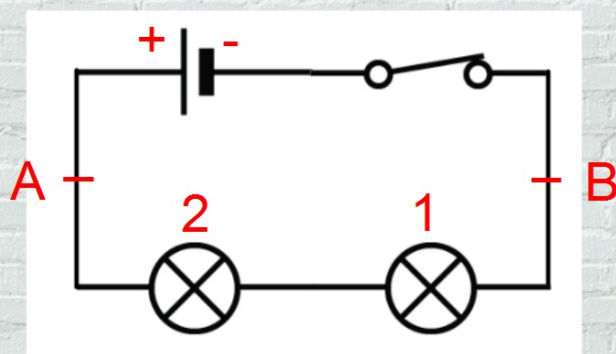


Žárovky zapojeny **vedle sebe** - elektrický obvod nazýváme **rozvětvený**.

Body A,B nazýváme uzly. Části obvodu mezi body A,B nazýváme větve.

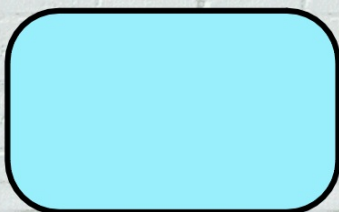
V rozvětveném elektrickém obvodu prochází kteroukoli větví menší elektrický proud než nerozvětvenou částí elektrického obvodu.

Zopakujte si:

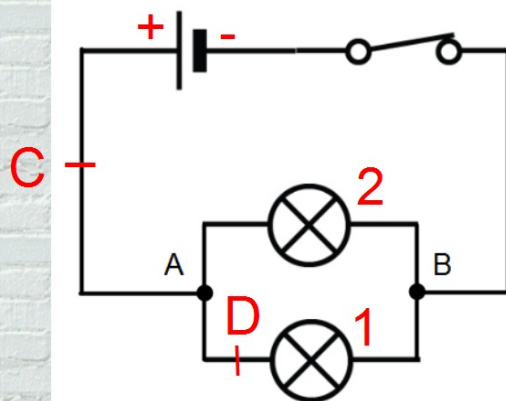


1. Sestavte elektrický obvod podle schématu a odpovězte jak jsou zapojeny žárovky v elektrickém obvodu?
2. Žárovku 1 vyšroubujte, bude svítit žárovka 2 ?
3. Zapojte galvanometr do míst A a B elektrického obvodu. Jsou výchylky ručky galvanometru stejné nebo různé? Zdůvodni.

Nápověda

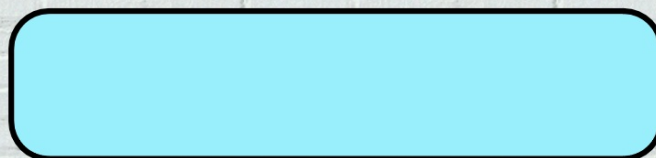


Zopakujte si:

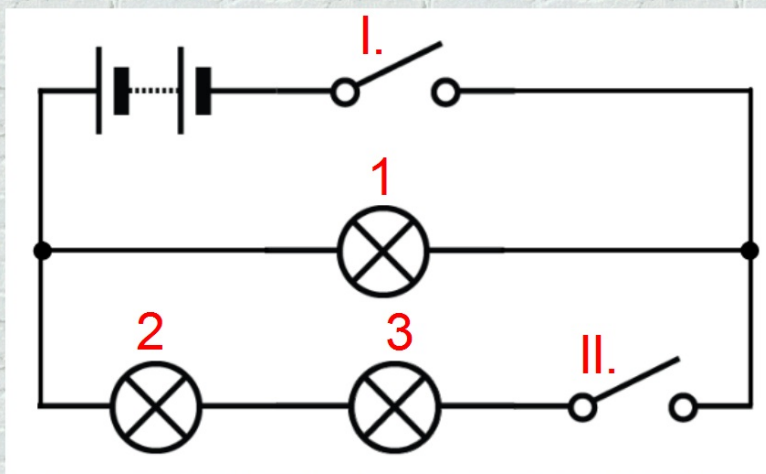


1. Sestavte elektrický obvod podle schématu a odpovězte jak jsou zapojeny žárovky v elektrickém obvodu.
2. Žárovku 1 vyšroubujte, bude svítit žárovka 2?
3. Jak se nazývají body A a B ?
4. Zpojte galvanometr do míst C a D elektrického obvodu. Jsou výchylky galvanometru stejné nebo různé? Zdůvodni.

Nápověda



Zopakujte si:

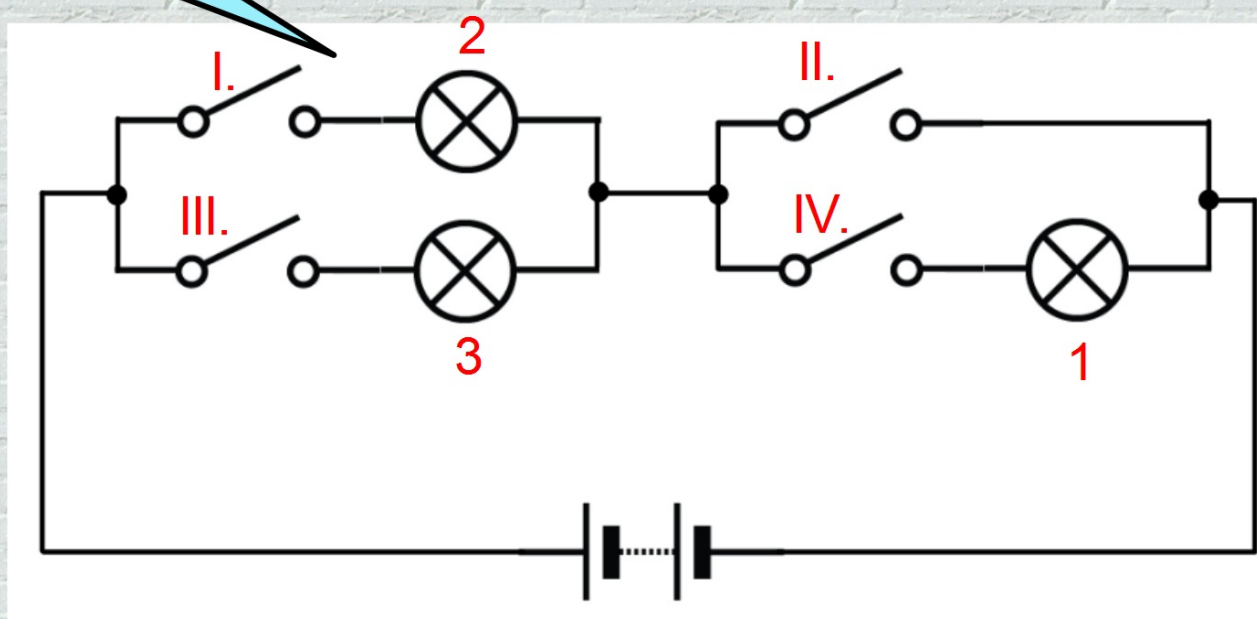


1. Sestavte elektrický obvod podle schématu.
2. Uzavřete oba spínače a zjistěte, která žárovka svítí ?
3. Uzavřete spínač I. a zjistěte, která žárovka svítí ?
4. Uzavřete spínač II. a zjistěte, která žárovka svítí ?

Nápověda



Zopakujte si:



1. Sestavte elektrický obvod podle schématu.
2. Určete, které spínače uzavřete, aby svítily pouze žárovky:  
a) 1 a 2  
b) 2 a 3

---

Zdroje:

Vlastní materiály.

Doc. RNDr. Růžena Kolářová, CSc., PaedDr. Jiří Bohuněk:  
Fyzika pro 6. roč. základní školy. Prometheus, Praha 1,  
r.1998, ISBN 80-7196-121-3

RNDr. Martin Macháček, CSc. Fyzika pro 6. roč. základní  
školy, II. díl. Prometheus, Praha, r. 1995, ISBN 80-85849-65-8