



## Schéma elektrického obvodu. Fyzika VI.ročník

1. Schéma elektrického obvodu.
2. Jednoduchý elektrický obvod.
3. Zapojení obvodů podle schémat.
4. Nakreslete schéma elektrického obvodu.

ZŠ Brodek u Přerova

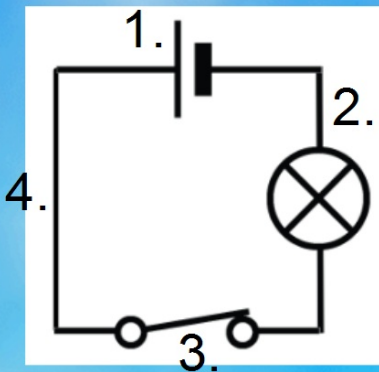
Mgr. Jana Skulová

OPVK EU PŠ F 018-XX.

## Schéma elektrického obvodu.

Schéma obvodu je zjednodušený obrázek, který zobrazuje pomocí schematických značek součásti elektrického obvodu a způsob jejich spojení.

## Jednoduchý elektrický obvod.

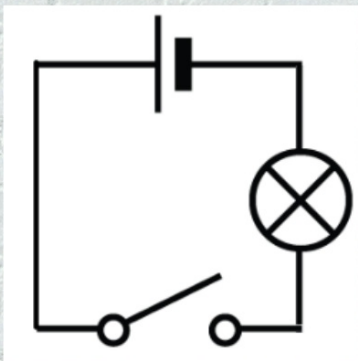


1. Zdroj elektrického napětí
2. Elektrický spotřebič ( žárovka )
3. Spínač
4. Vodiče

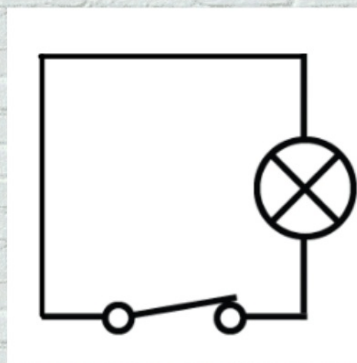
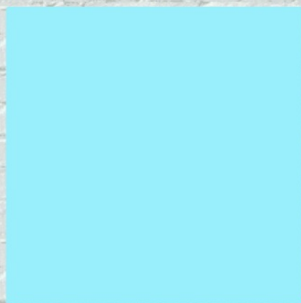
**Zapamatujte si!**

Elektrický proud může procházet jen obvodem, který je uzavřený a je v něm zapojen zdroj elektrického napětí.

**Prochází těmito obvody proud? Zdůvodni.**



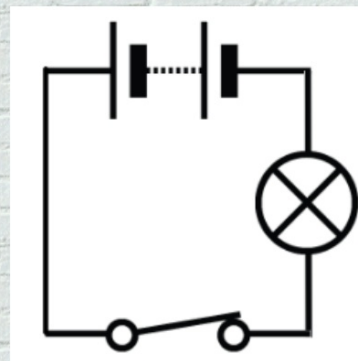
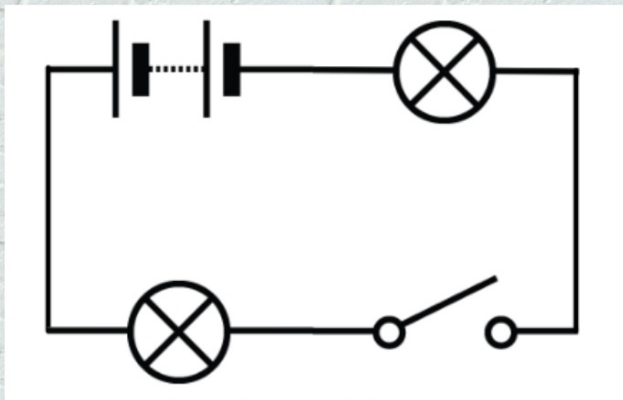
**Nápověda**



**Nápověda**



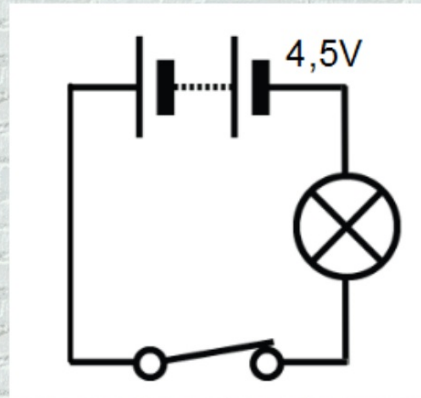
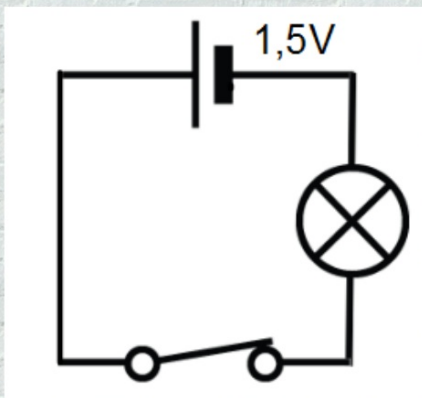
Zapojte tyto obvody a zjistěte zda obvodem prochází proud.



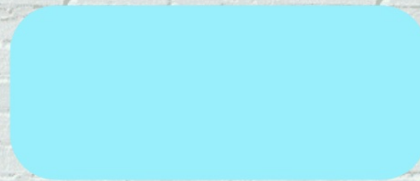
Nápověda



Sestavte elektrické obvody podle schématu a porovnejte jas žárovky v obou případech.

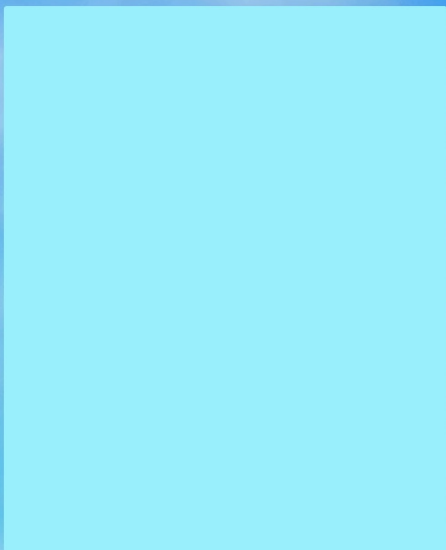


Nápověda

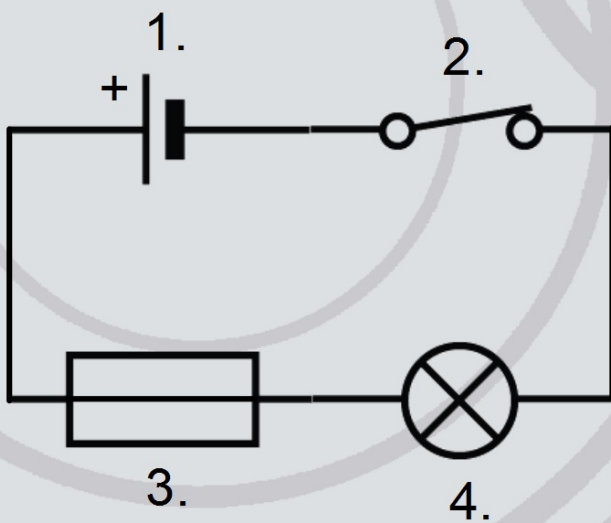


Nakresli schéma elektrického obvodu složeného ze zdroje elektrického napětí, bzučáku, spínače a vodičů.

Nápověda



Sestavte elektrický obvod podle schématu a napište ze kterých součástí se skládá.



Nápověda

---

Zdroje:

Vlastní materiály.

Doc. RNDr. Růžena Kolářová, CSc., PaedDr. Jiří Bohuněk:  
Fyzika pro 6. roč. základní školy. Prometheus, Praha 1,  
r.1998, ISBN 80-7196-121-3

RNDr. Martin Macháček, CSc. Fyzika pro 6. roč. základní  
školy, II. díl. Prometheus, Praha, r. 1995, ISBN 80-85849-65-8